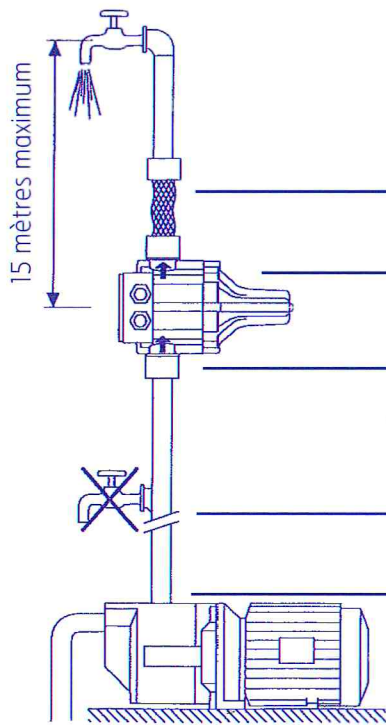


INSTALLATION TYPE

Si la colonne d'eau entre la pompe et le point de puisage le plus élevé dépasse 15 mètres, l'appareil ne peut être monté directement sur la pompe mais doit être installé plus haut.



Le montage d'un flexible en sortie du Presscontrol est conseillé.

Dispositif de sécurité qui évite les fuites d'eau en cas de rupture de la membrane. Ne pas intervenir.

Monter impérativement l'appareil avec les flèches tournées vers le haut.

NON !

Aucun puisage n'est admis entre la pompe et l'appareil.

L'appareil peut être monté directement en sortie de pompe, 1 ou entre celle-ci et le premier point de puisage.

Pression de la pompe

L'appareil est taré en usine à 1,5 bar. La pression minimum donnée par la pompe doit être supérieure d'environ 0,5 bar à la pression de tarage.

Avant de mettre l'appareil en service, s'assurer du bon amorçage de la pompe et qu'il n'y ait pas de problème d'aspiration.